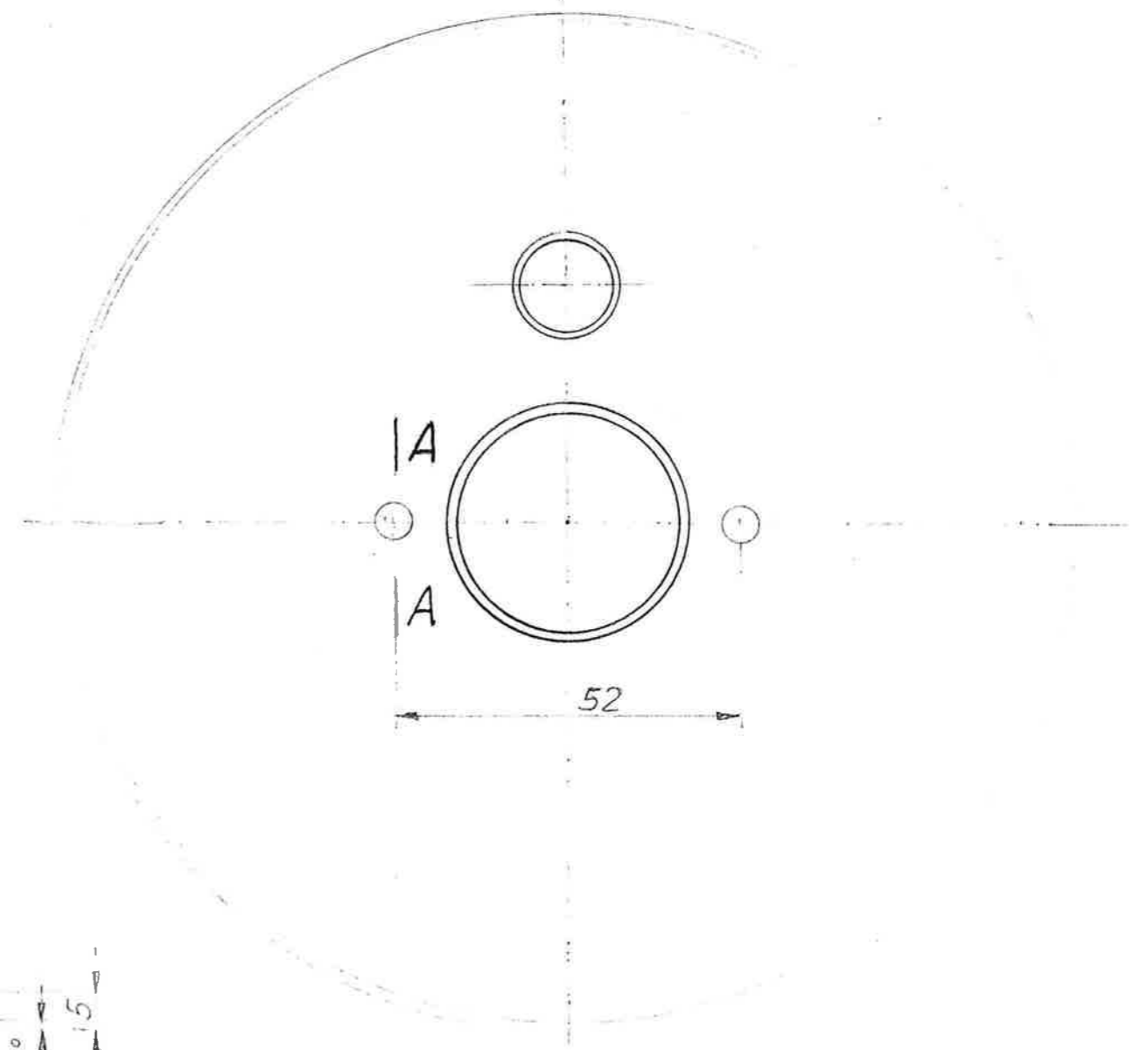
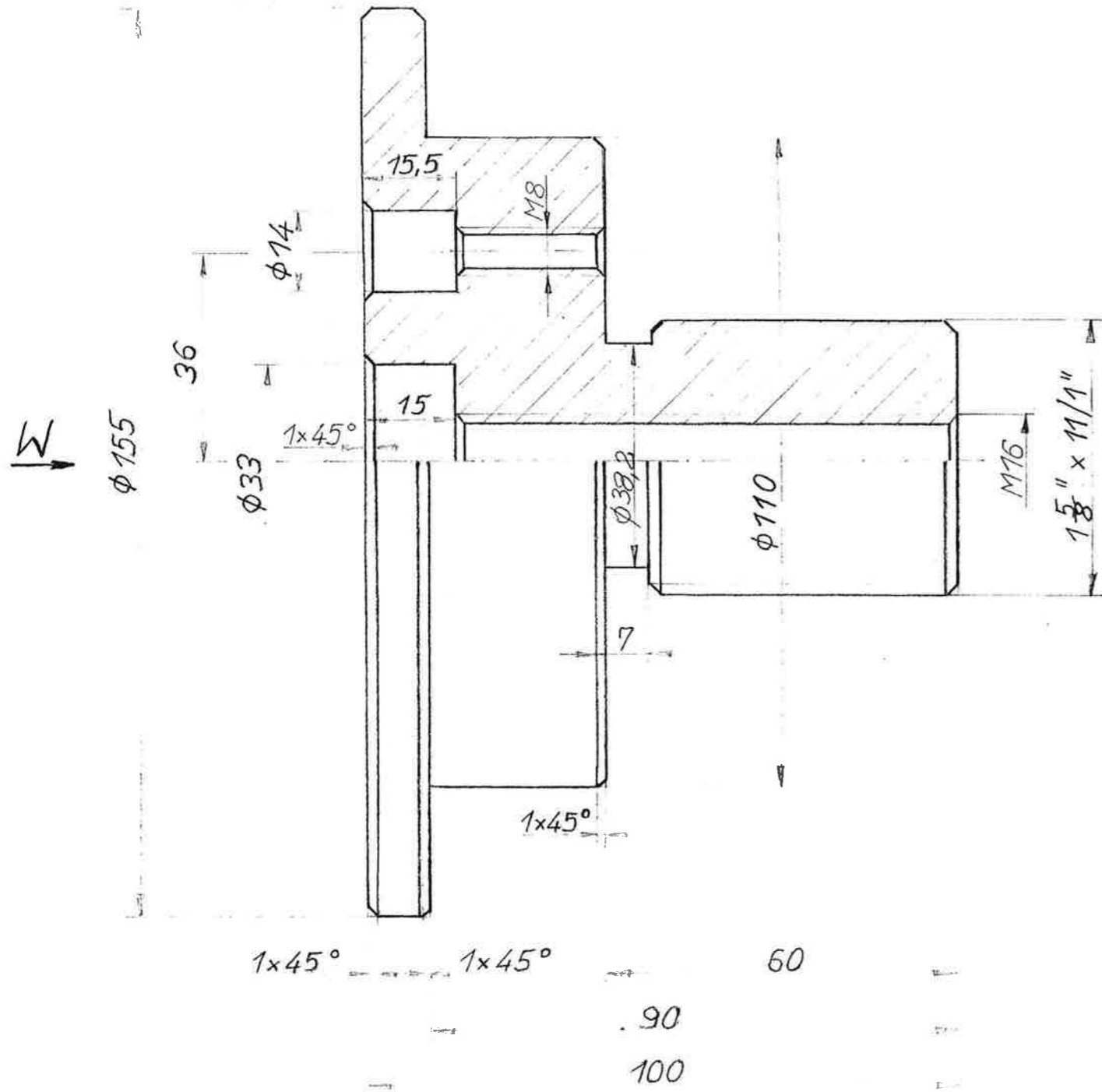
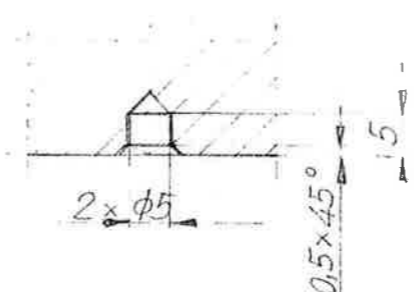


Widok „W”

2.5/

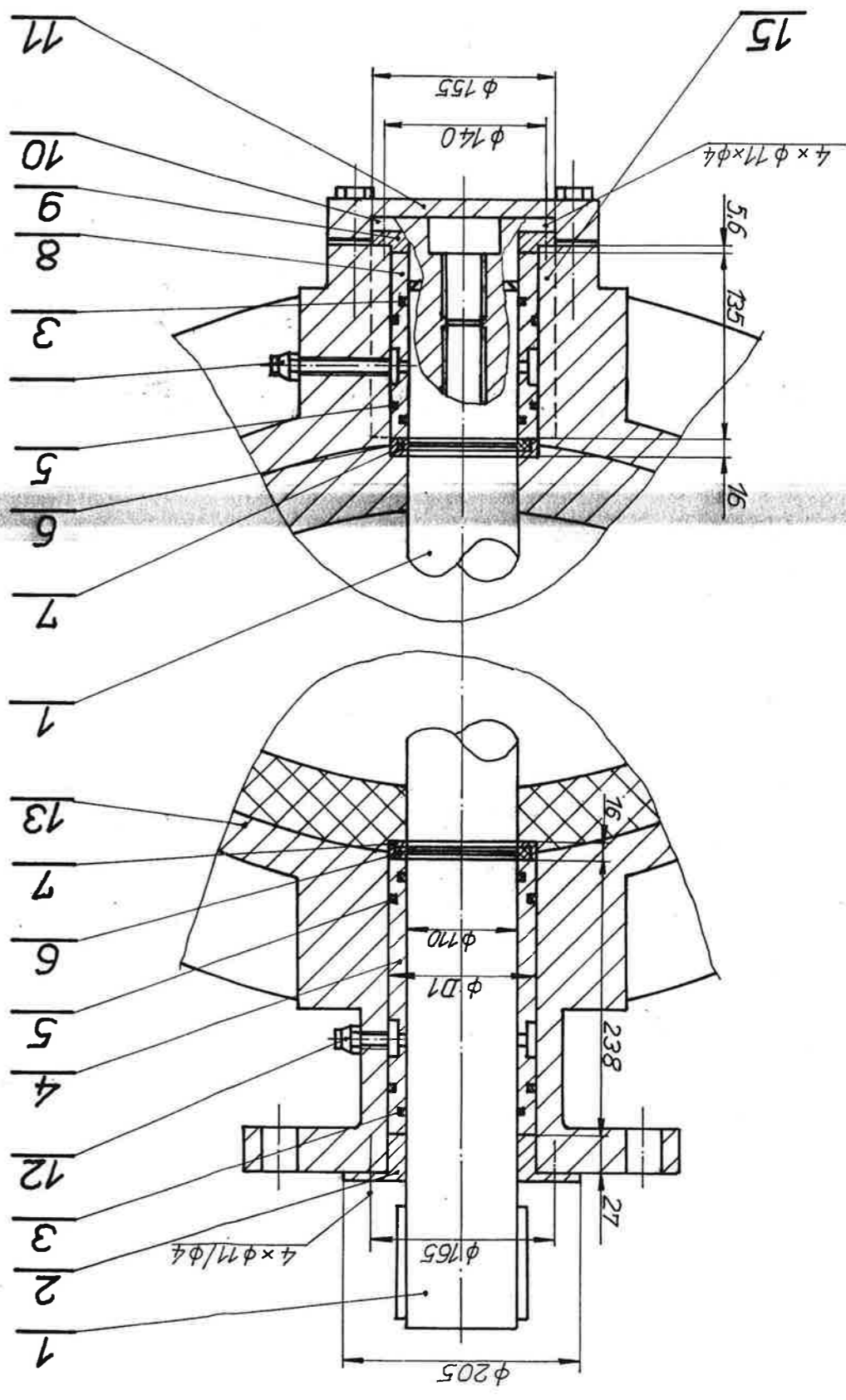


A-A



EGZEMPLAR
ARCHIWALNY

Założona		Data		Maca	
B 101		OBIEKT 105. Pompa cyrkulacyjna		Maca	
PN-H-87050:1992		Przepustnica DN 1400		(10)	
mgr inż. J. Han 03.2011r.		ZESPÓŁ/CZYŁOŚĆ			
A. Misiak 03.2011r.		ŁOŻYSKO OPOROWE			
mgr inż. J. Han 03.2011r.		Nr rysunku			
Założona		82 035 00 001 006 0			
ELEKTRO		Zastęp. rys. nr			
PO		1:1		Zastęp. przez rys. nr	
				3-04931	



15	Tuleja napr.	1	żeliwo	82.035.00.001.007.04-67775
14				
13	Korpus przepustnicy	1		
12	Smarowniczka	2		
11	Pokrywa	1		
10	Łożysko oporowe	1	B 101	82.035.00.001.006.03-04931
9	Kotniarz ϕ 155	1	B 101	82.035.00.001.005.04-06778
8	Tuleja ϕ 128/110 x 135	1	B 101	82.035.00.001.004.04-06777
7	Pierścien	2	Duplex	82.035.00.001.003.04-06776
6	Uszczelnienie	2	EPDM	
5	O-ring	4	EPDM	
4	Tuleja ϕ 128/110 x 238	1	B 101	82.035.00.001.002.03-04930
3	O-ring	4	EPDM	
2	Kotniarz ϕ 205	1	B 101	82.025.00.001.001.04-6775
1	Wał	1	2H13	82.025.00.000.002.02-02338

OBIEKT 105. Pompa cyrkulacyjna
Przepustnica DN 1400

Konstr: mgr inż. J. Han 03.2011.
Kreślił: A. Misiek 03.2011.
Sprawdził: mgr inż. J. Han 03.2011.

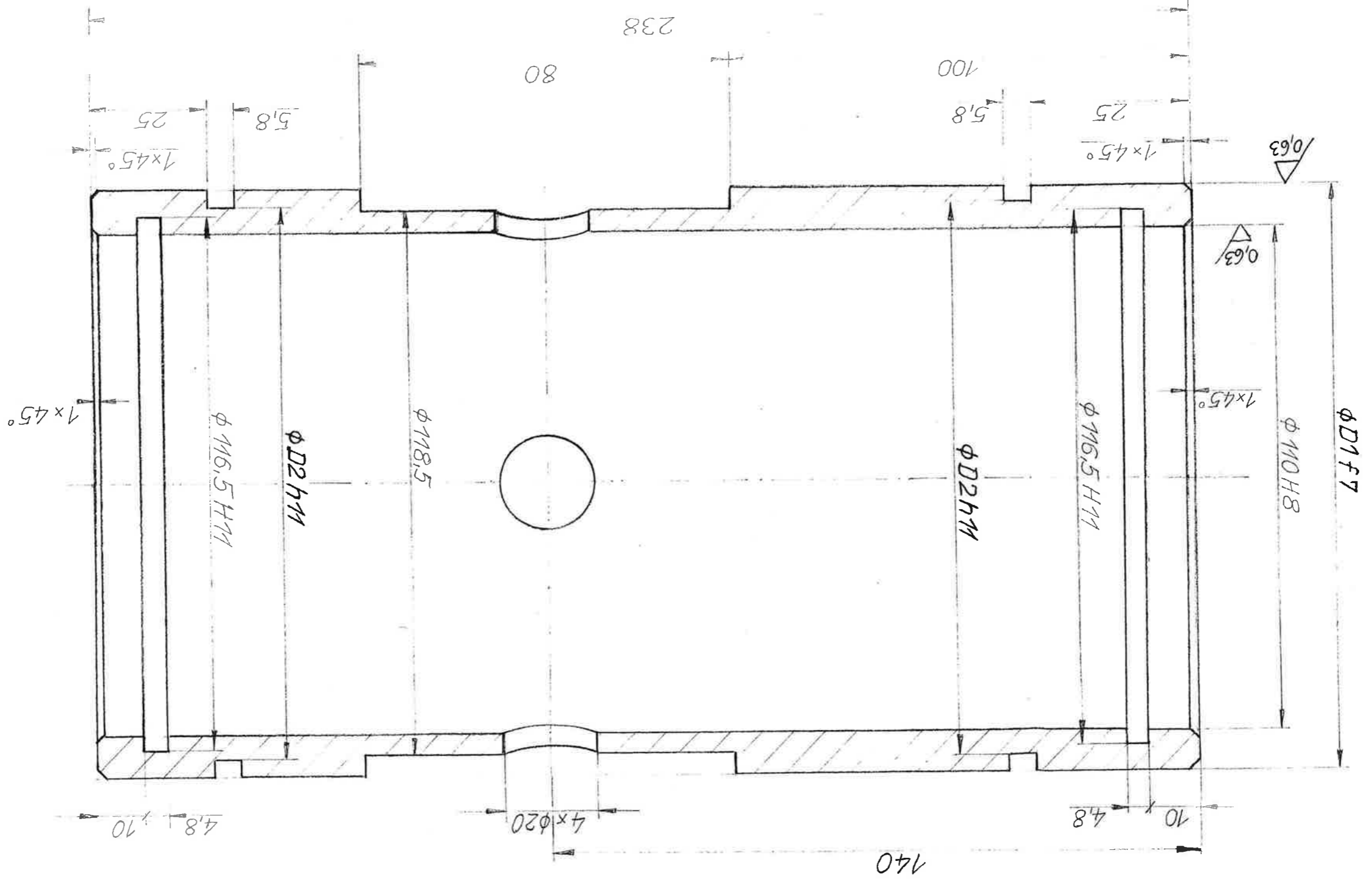
82 035 00 001 000 0

3-04929

ELPOSERWIS
POLANIEC

EGZEMPLAR
ARCHIWALNY

Włk.	φ D1	φ D2
1	φ 128	φ 119,5
2	φ 130	φ 121,5



Włk.	φ 110H8	+0,054	0
	φ 116,5H11	+0,220	0
	φ 128F7	-0,085	-0,125
	φ 130F7	-0,085	-0,125
	φ 119,5H11	0	-0,220
	φ 121,5H11	0	-0,250

PN-H-87050:1992
B 101
mgr inż. J. Han 03.2011
A. Misiek 03.2011
mgr inż. J. Han 03.2011

ORIEKTY 105. Pompa cyrkulacyjna
Przepustnica DN 1400
ZESPÓŁ/CZŁONKOWIE
TULEJA φ 128/110 x 238
82 035 00 001 002 0
3-04930

25/11